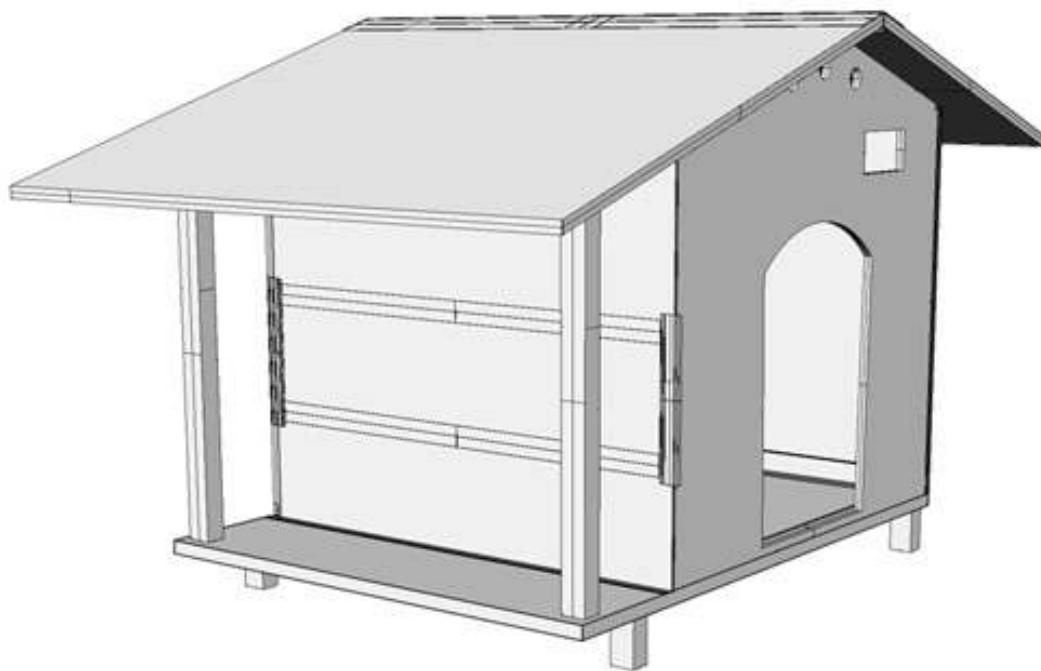


VIEW

la prima cuccia a vista riscaldata

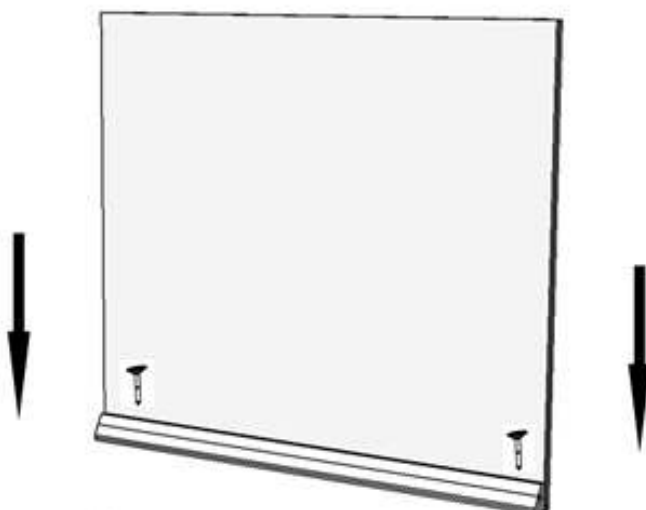



ISTRUZIONI MONTAGGIO

modello : MIDDLE

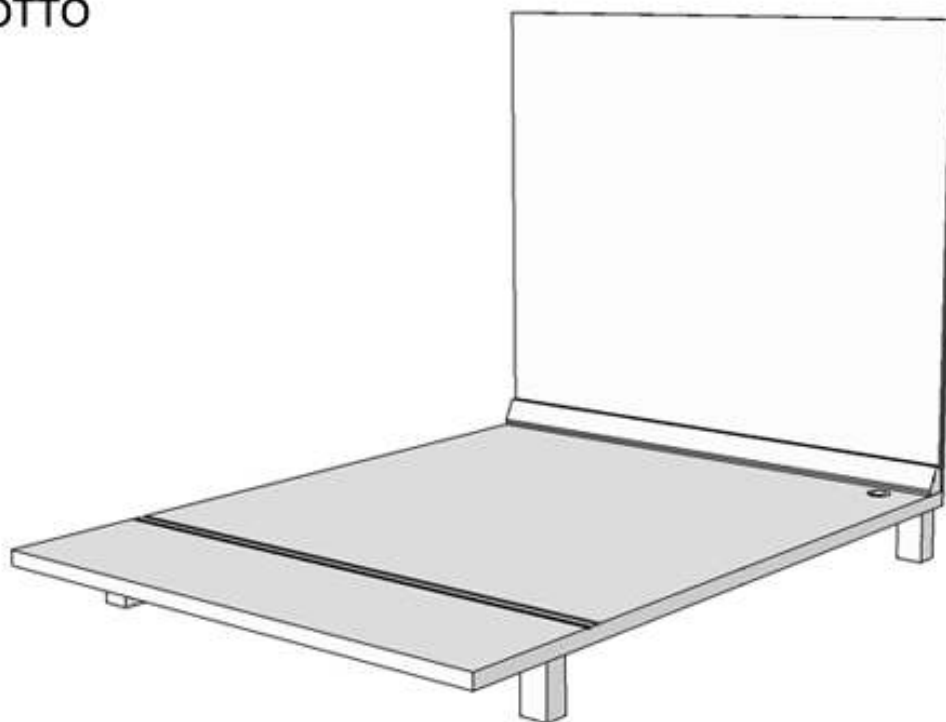
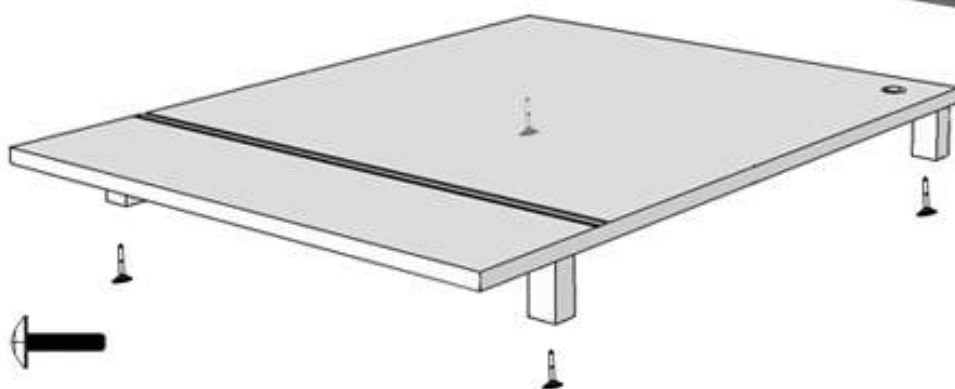
2 x 


FISSARE SU ZOCCOLO
CON 2 VITI

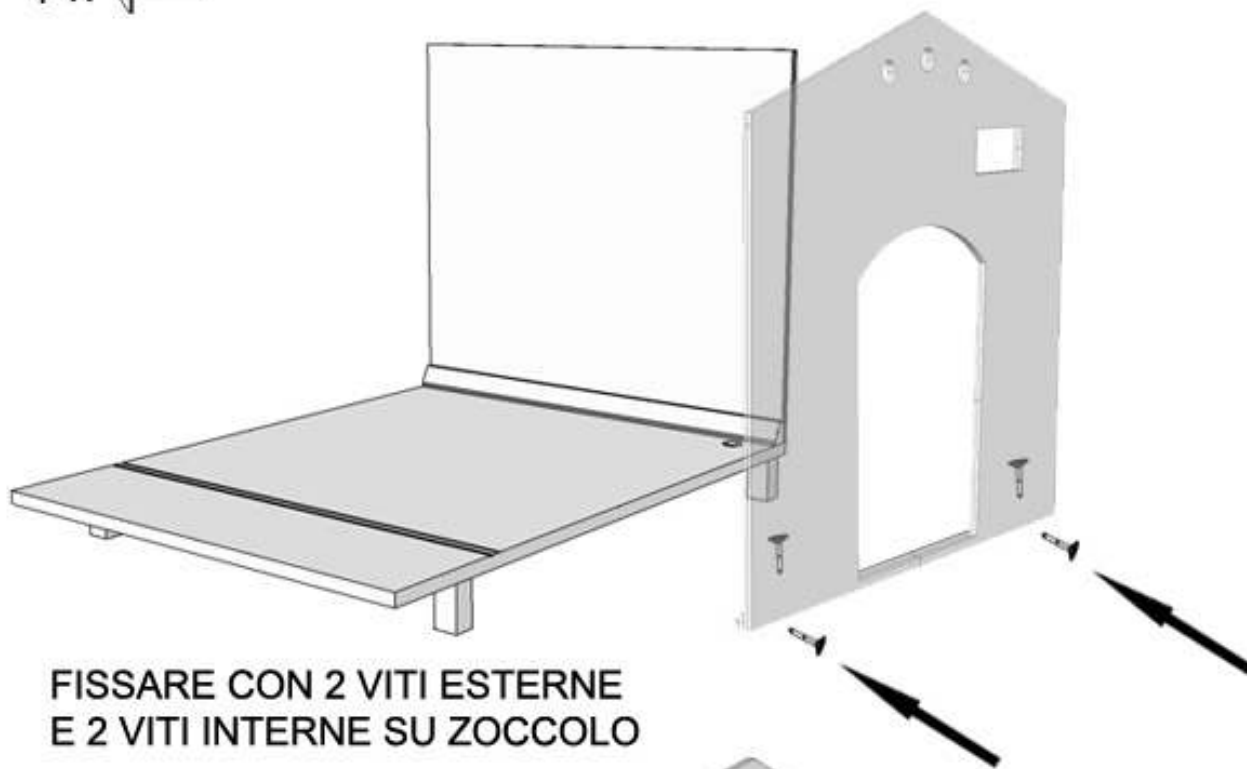


4 x 

FISSARE PIEDINI CON VITI
DA SOTTO

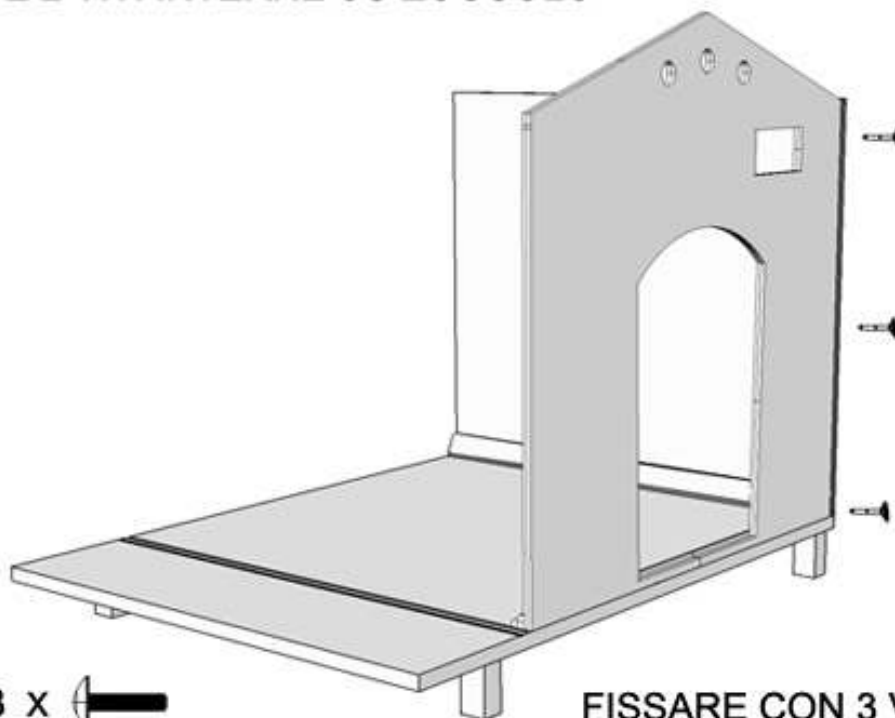


4 X 



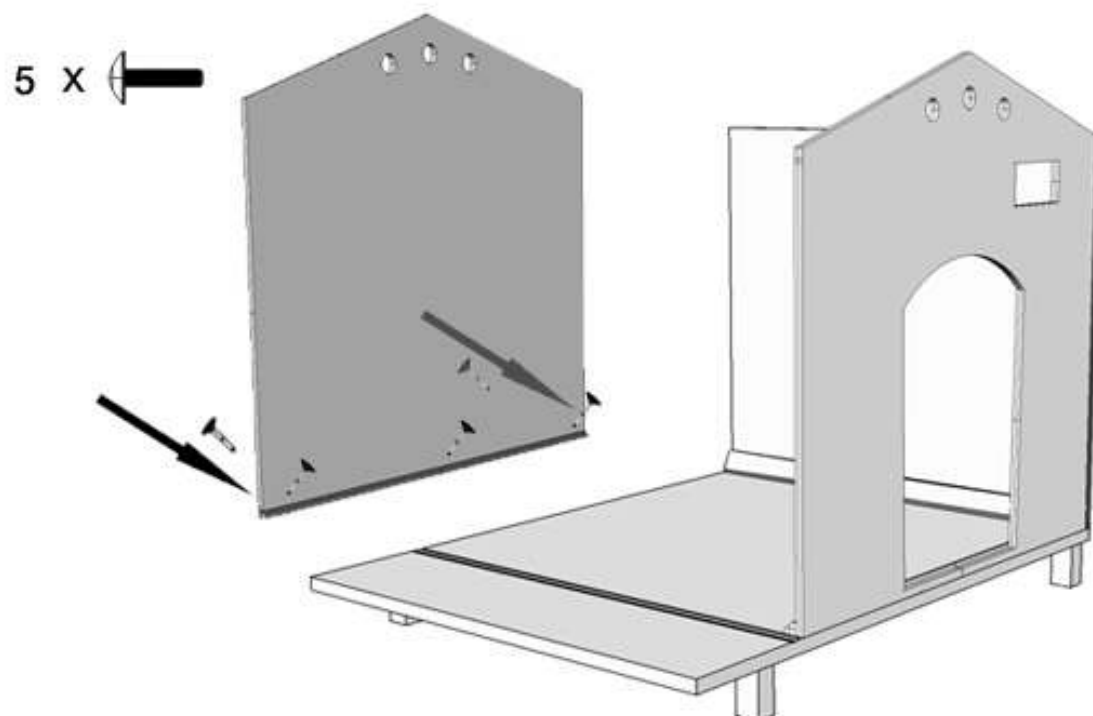
FISSARE CON 2 VITI ESTERNE
E 2 VITI INTERNE SU ZOCCOLO


3 X 

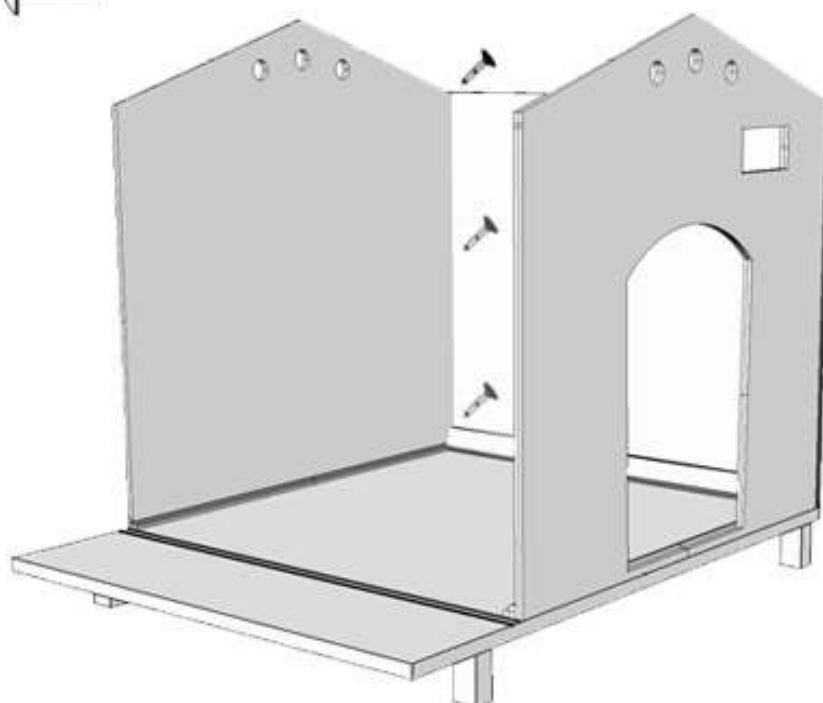


FISSARE CON 3 VITI SUL LATO

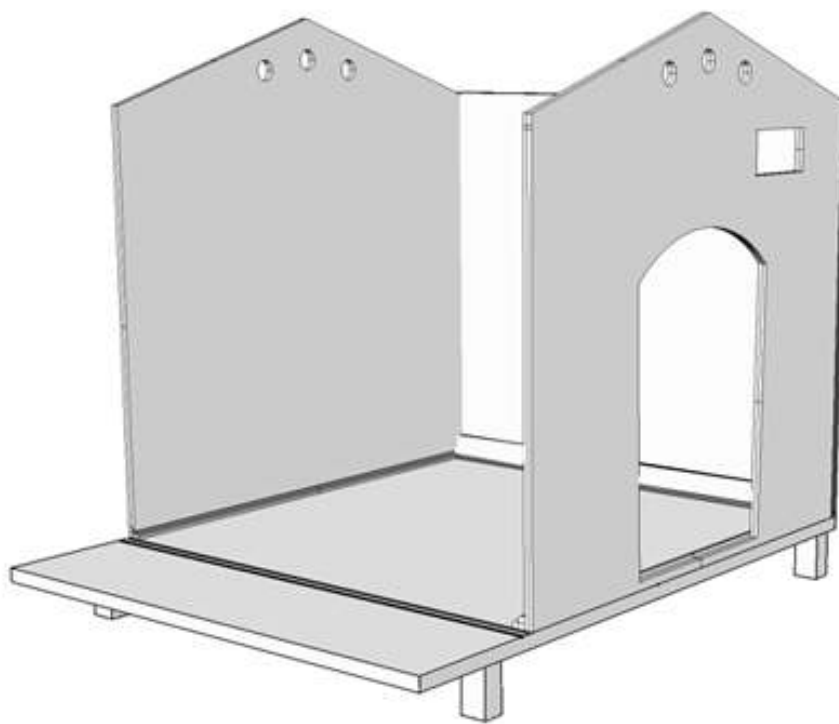
FISSARE CON 2 VITI ESTERNE
E 3 VITI INTERNE SU ZOCCOLO



3 X 

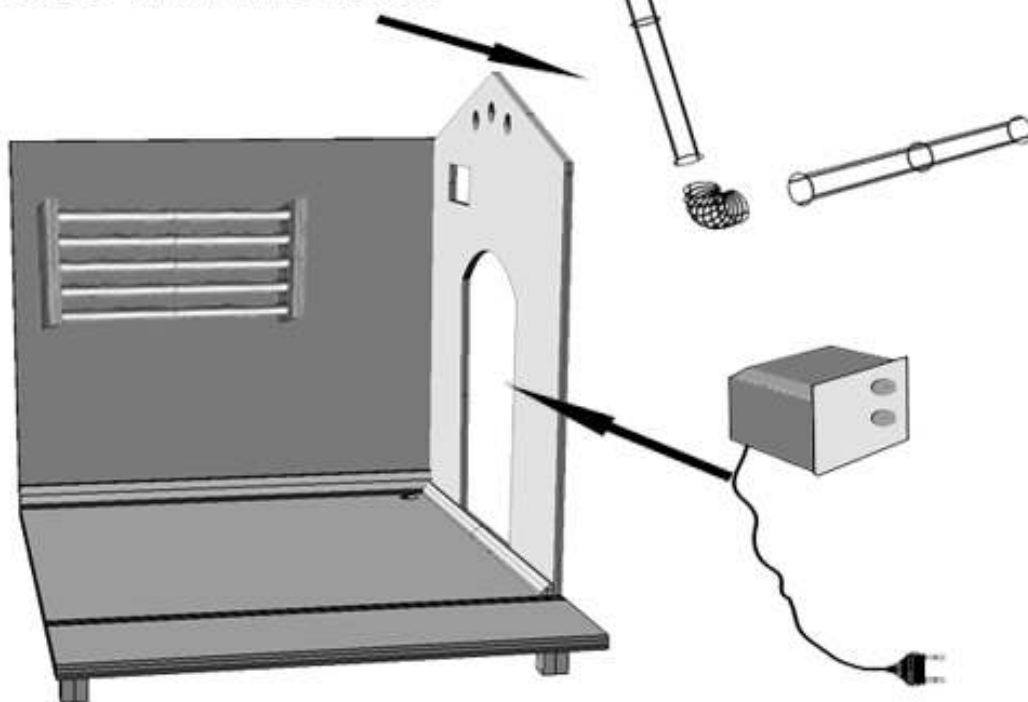


FISSARE CON 3 VITI ESTERNE SUL LATO

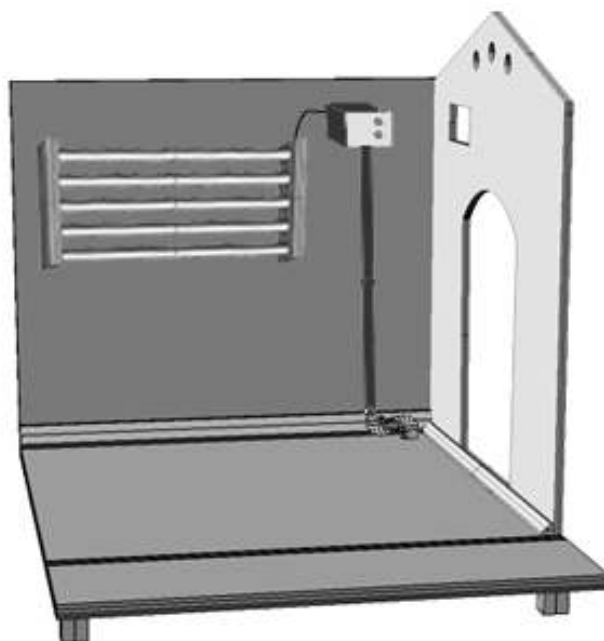


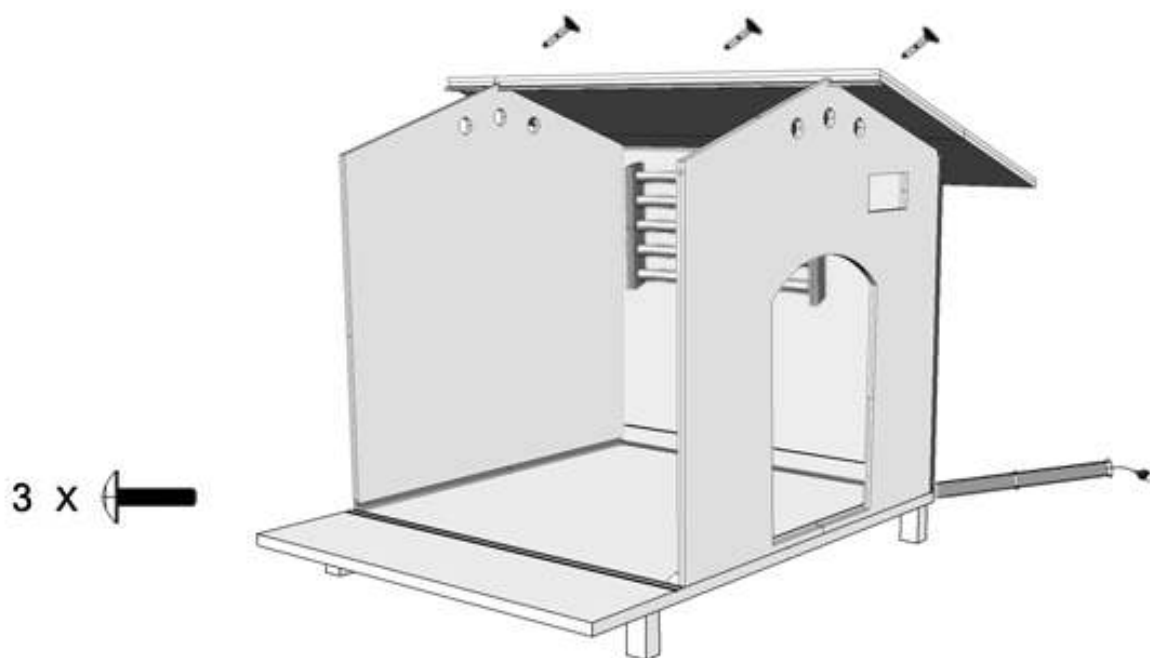
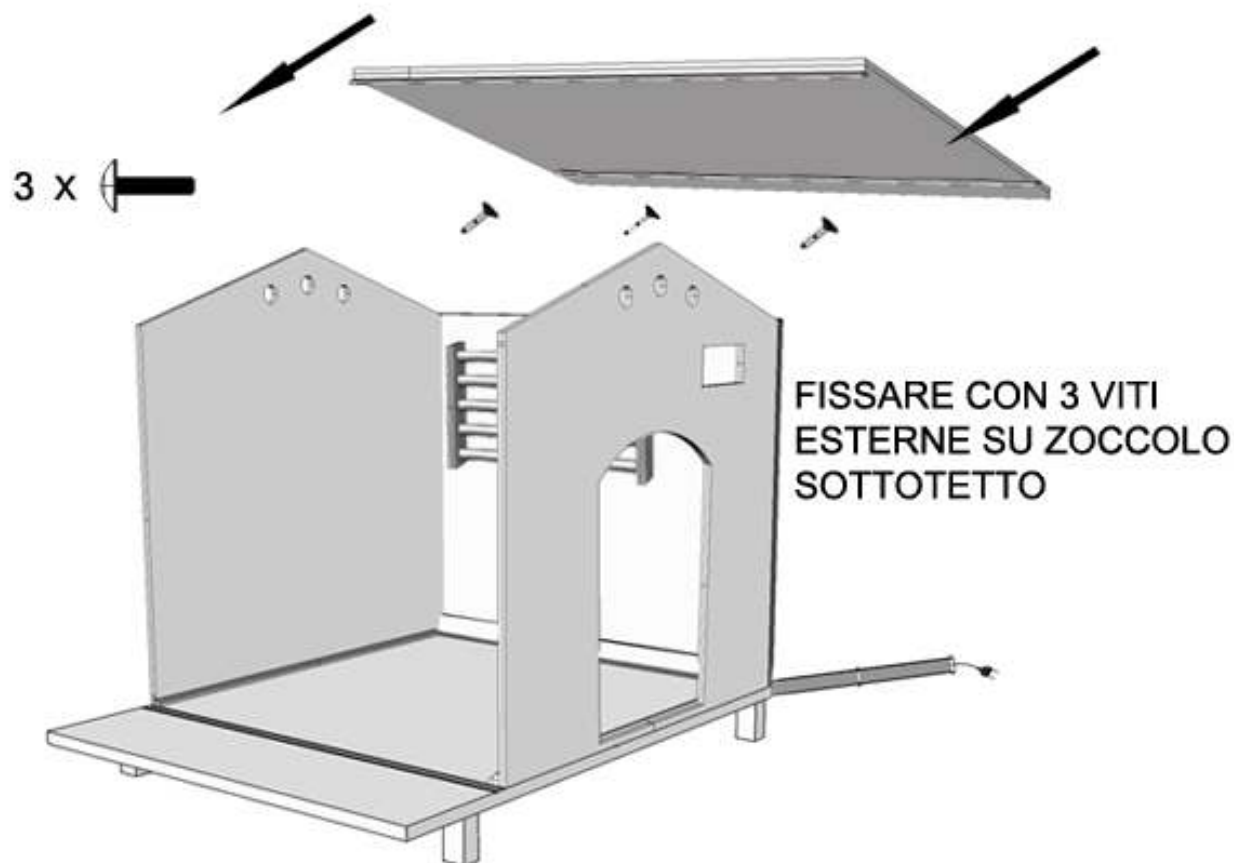
FISSARE LO SCALDINO ALLA PARETE

PASSARE IL CAVO DI ALIMENTAZIONE NEL TUBO ANTIMORSO.

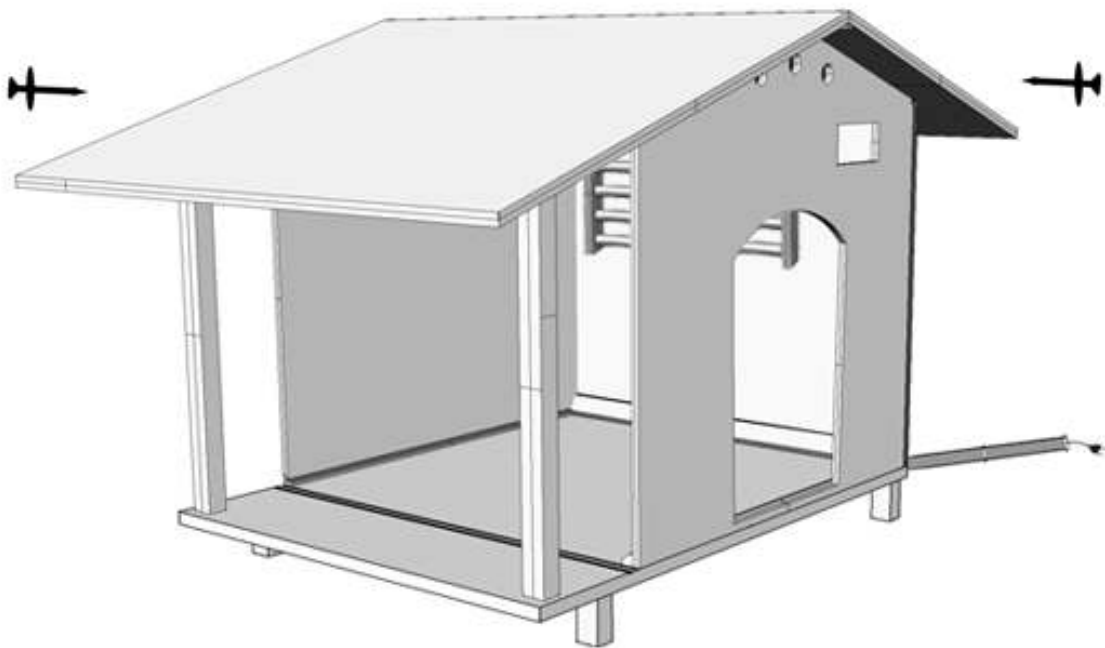
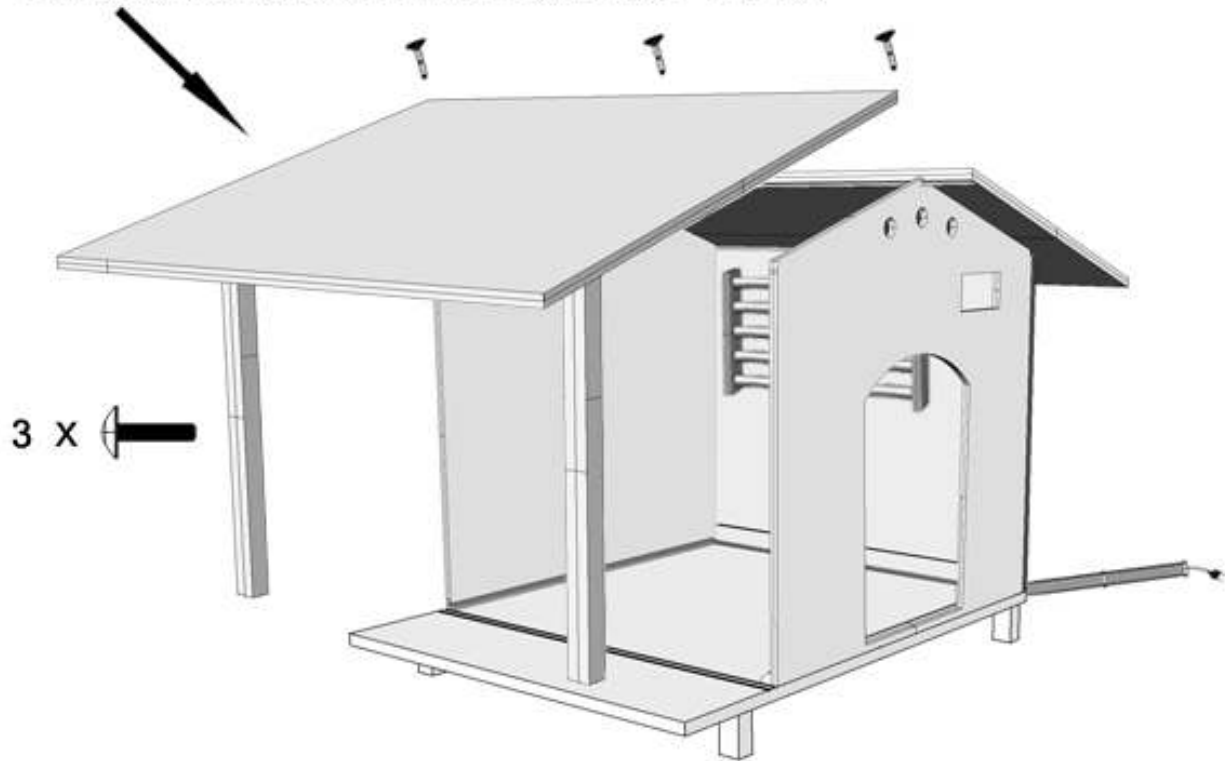


FISSARE IL TERMOSTATO E COLLEGARLO ALLO SCALDINO.



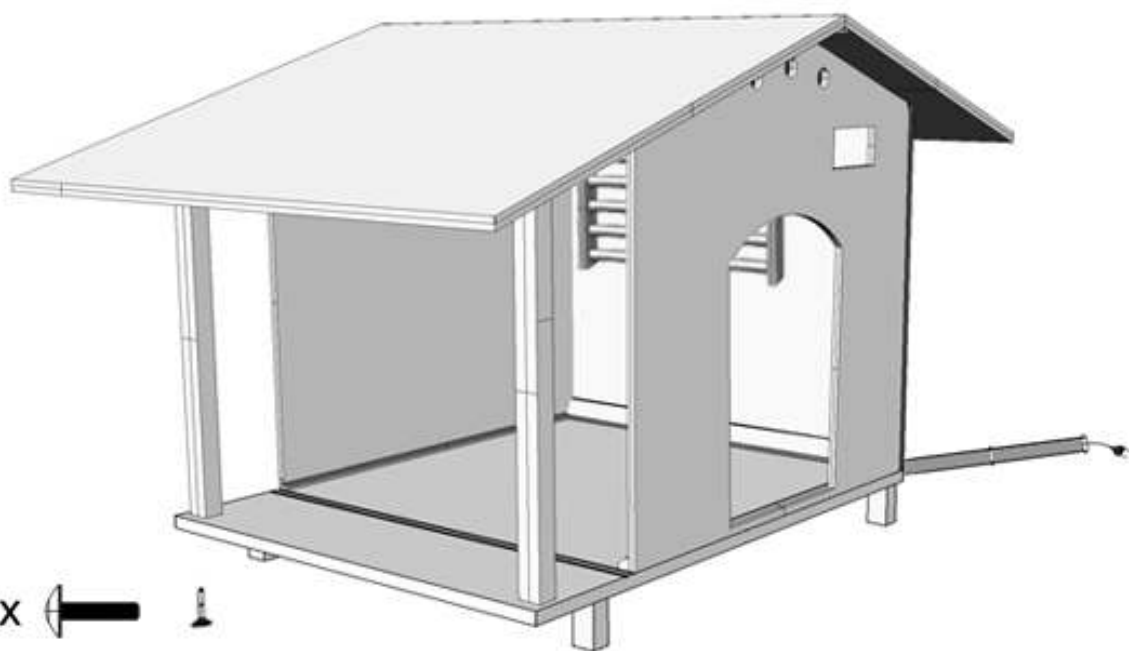


FISSARE CON 3 VITI ESTERNE SUL TETTO



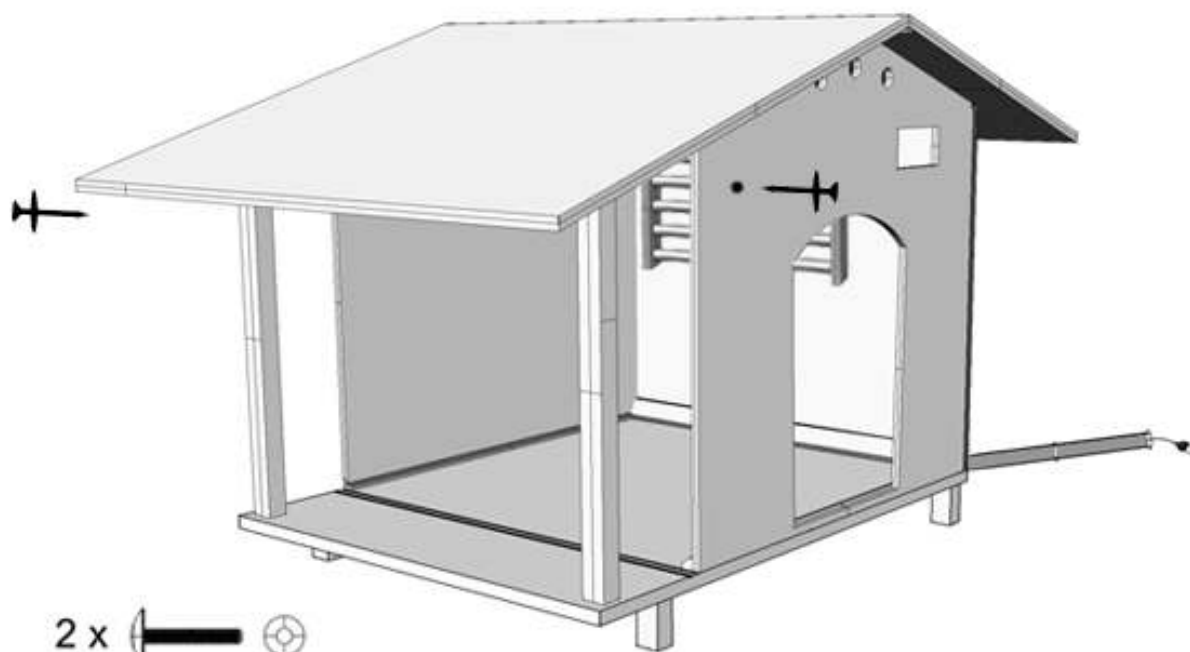
FISSARE CON 2 VITI CON RONDELLA DA 10 CM





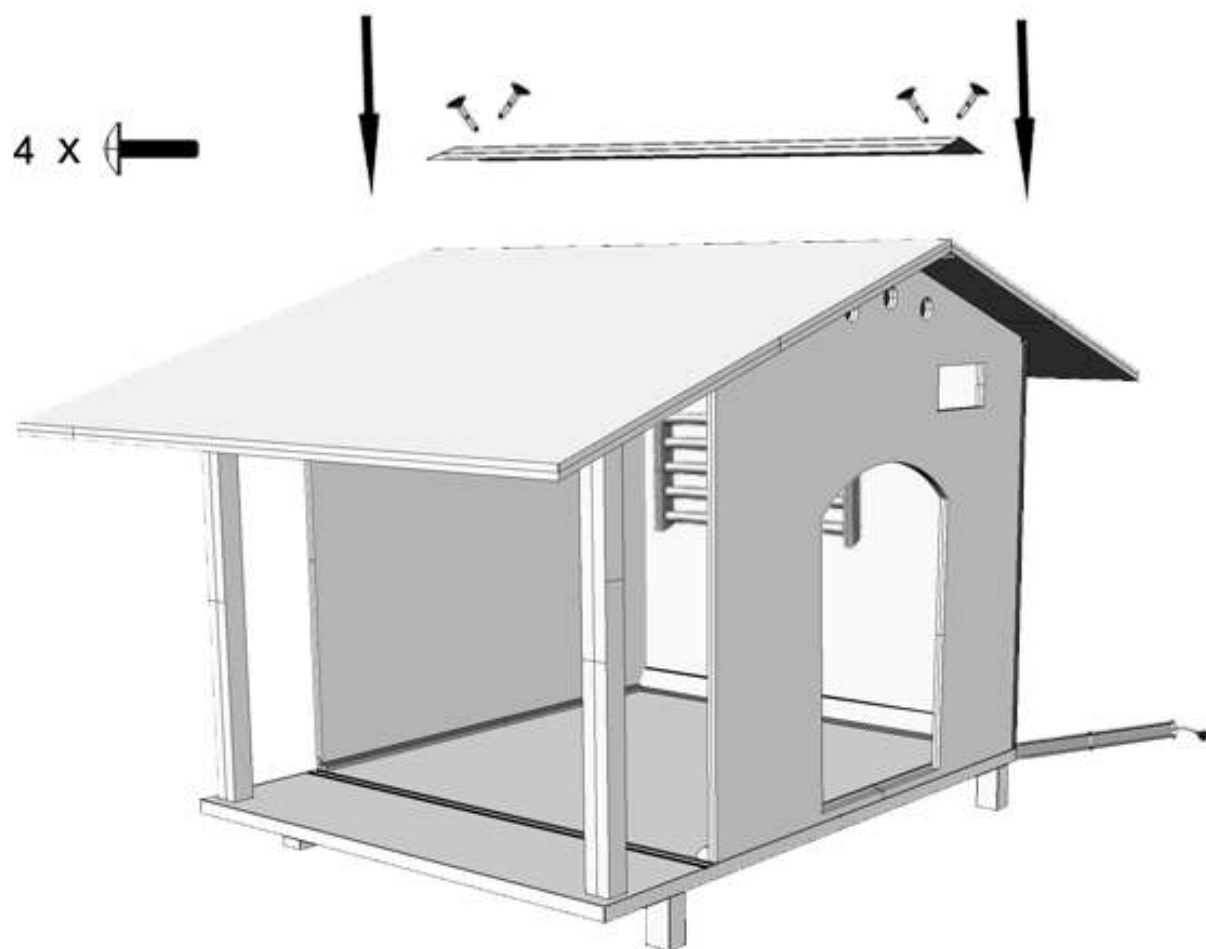
2 x  

FISSARE DA SOTTO 

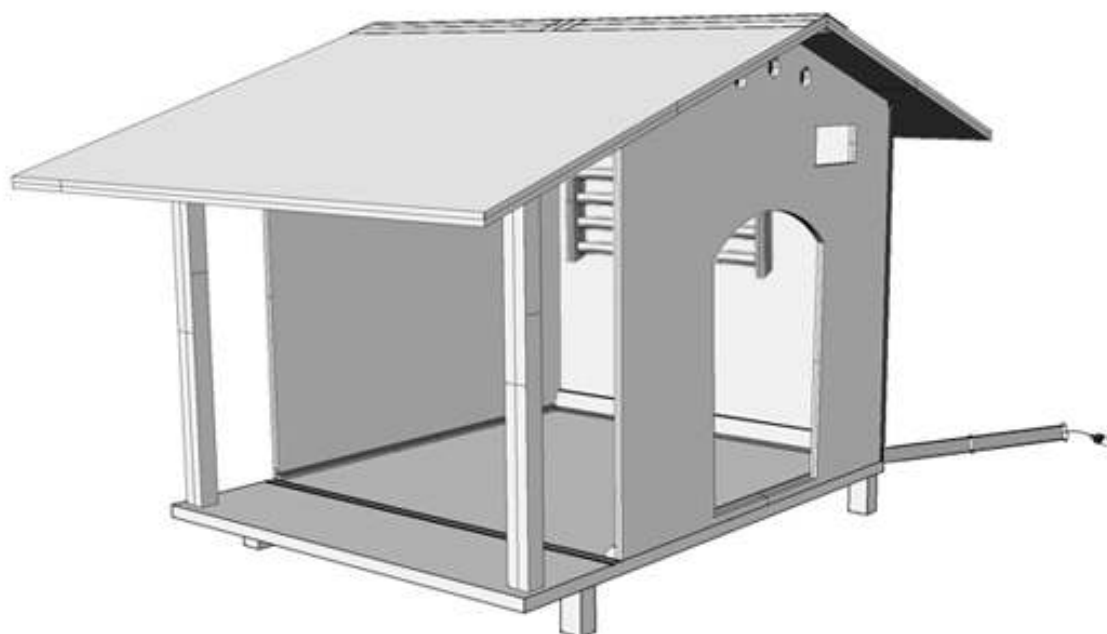


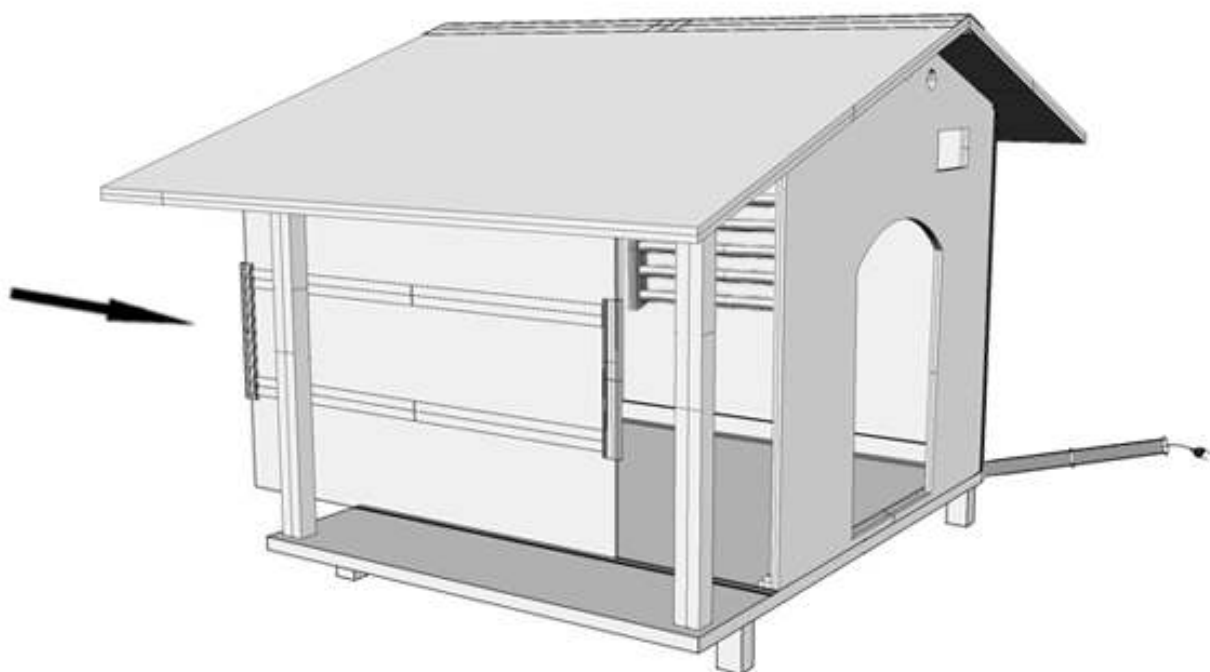
2 x  

FISSARE CON 2 VITI CON RONDELLA DA 6 CM

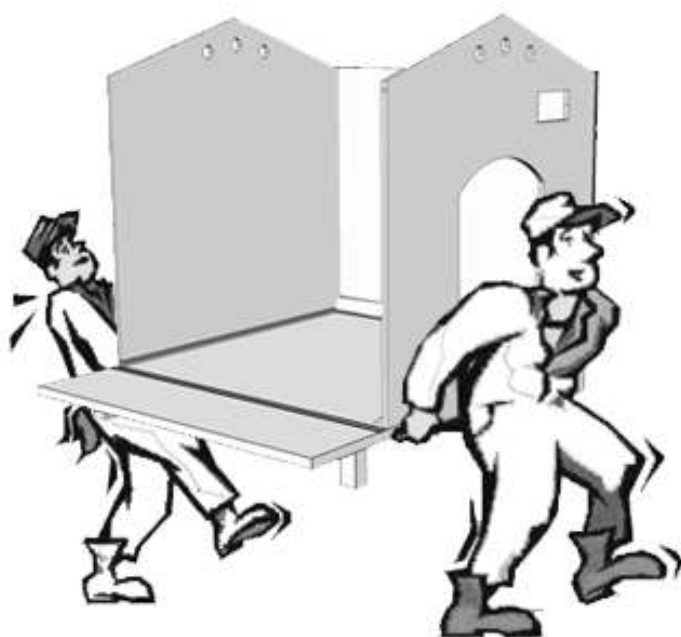


FISSARE CON 4 VITI ESTERNE





INSERITE LA VETRATA SCORREVOLE



**... PER SPOSTARE LA VOSTRA CUCCIA DOVE VORRETE
VI BASTERA' SMONTARE IL TETTO**