

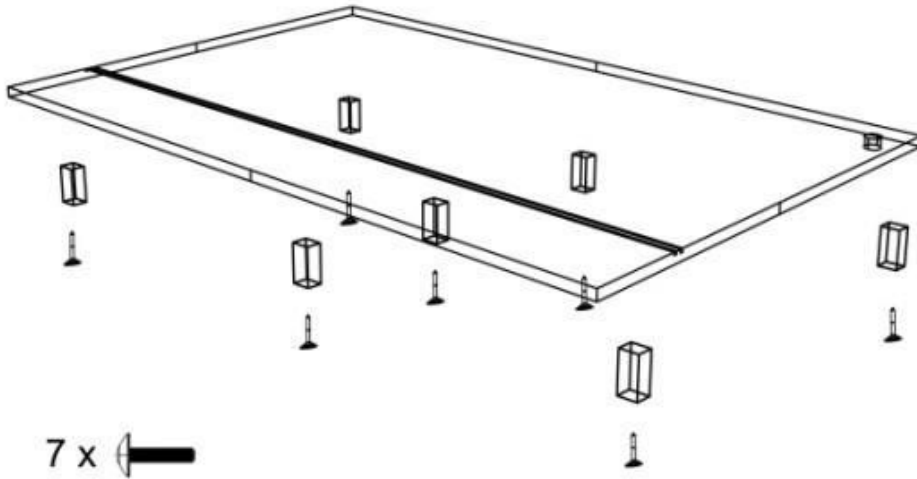
VIEW

la prima cuccia a vista riscaldata

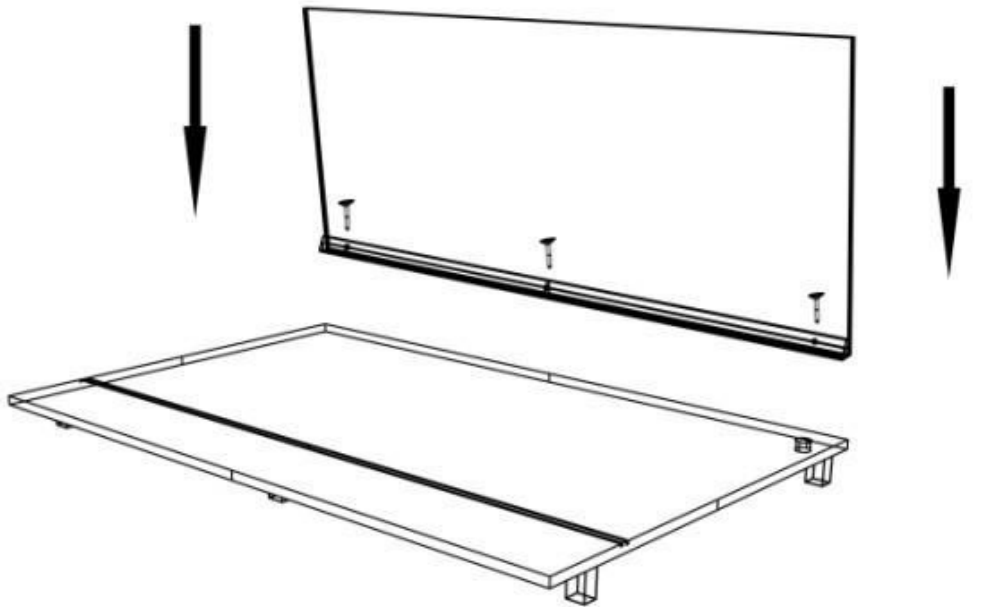


ISTRUZIONI MONTAGGIO


1




2

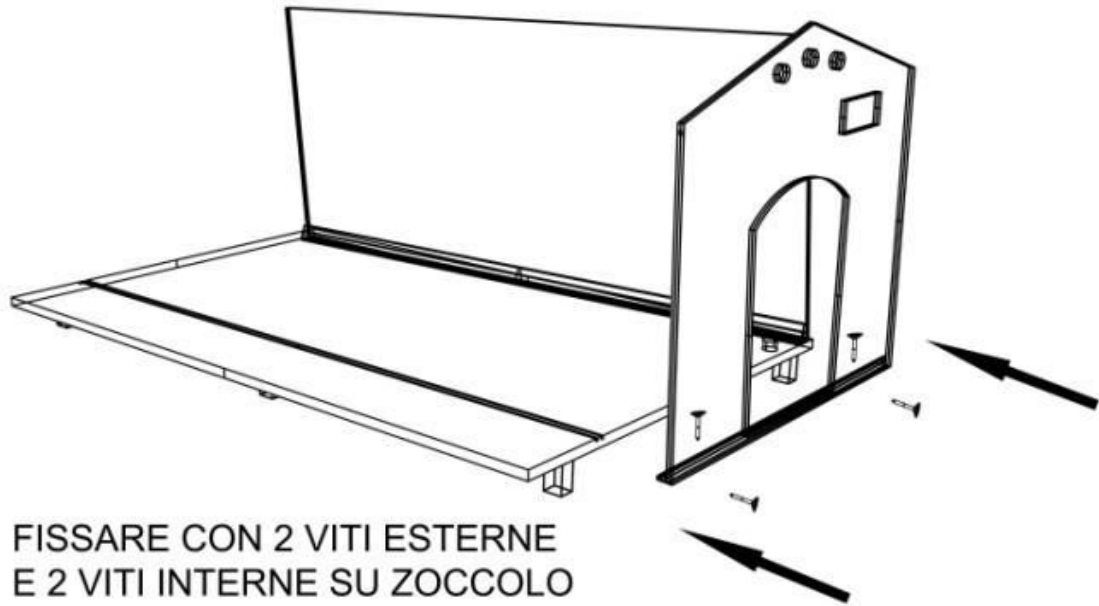


FISSARE CON 3 VITI SU ZOCCOLO

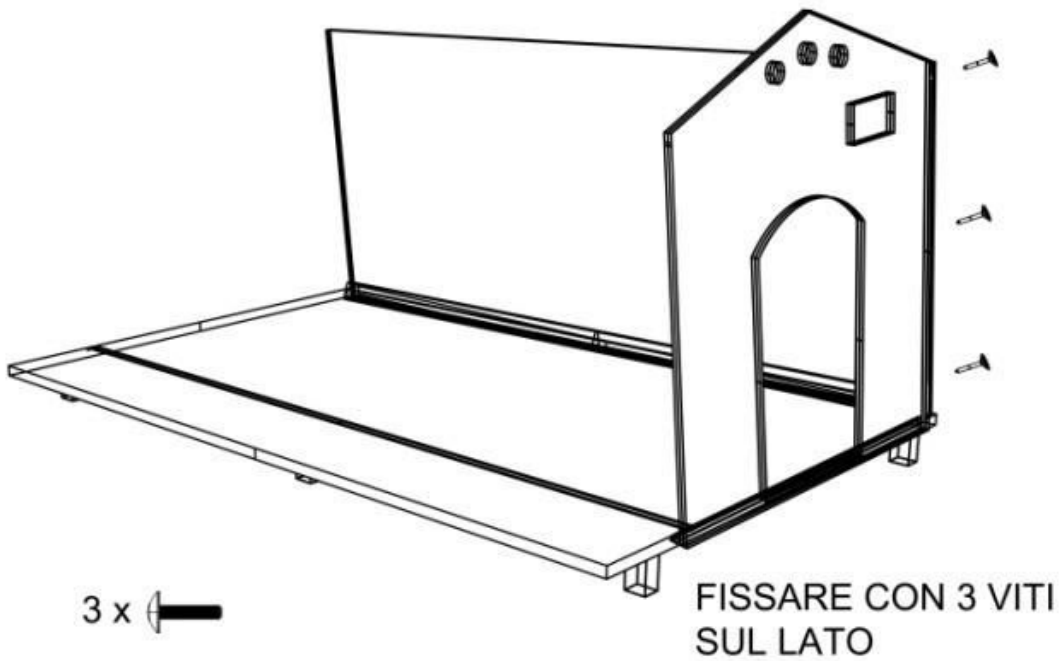
3 x 

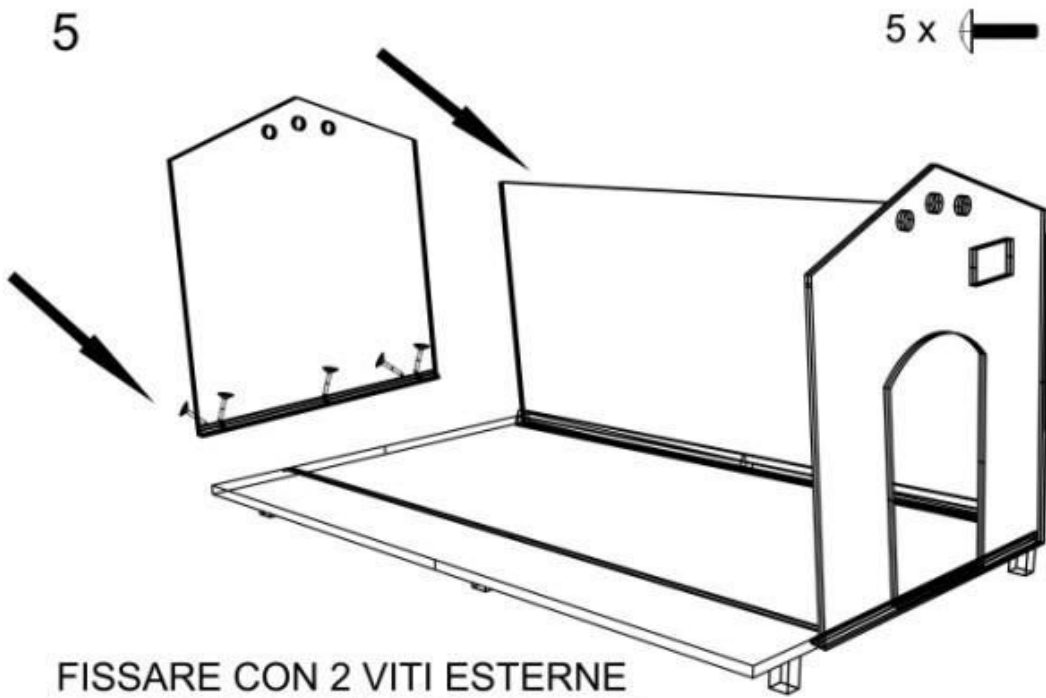
3

4 x 

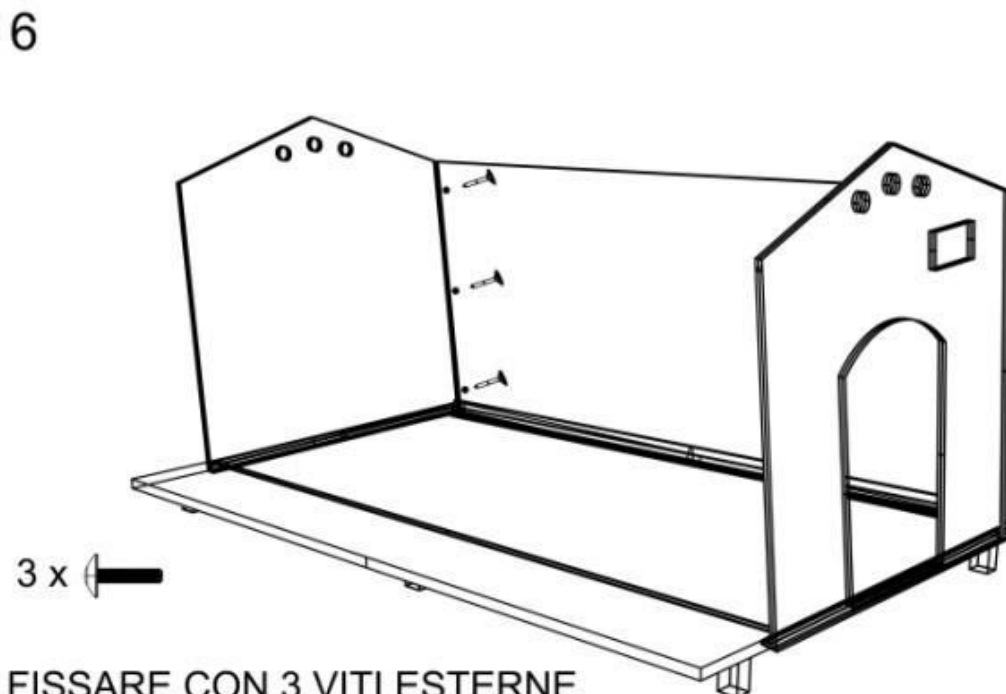


4



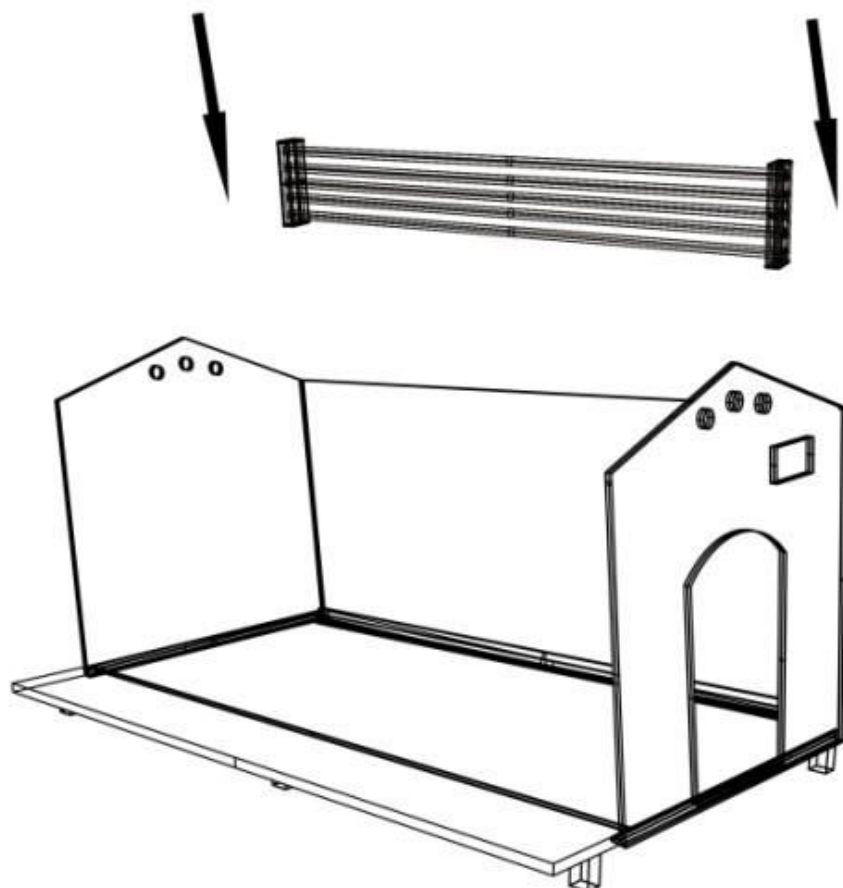


FISSARE CON 2 VITI ESTERNE
E 3 VITI INTERNE SU ZOCCOLO



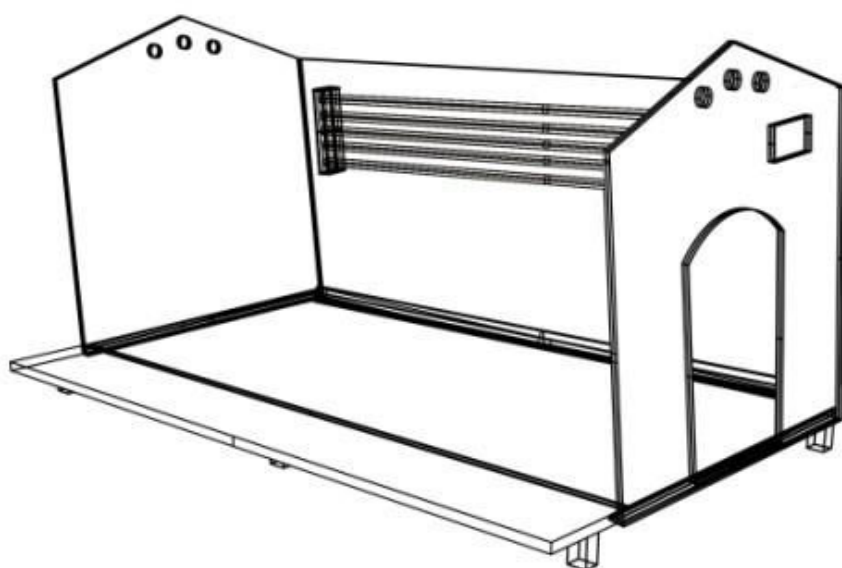
FISSARE CON 3 VITI ESTERNE
SUL LATO

7



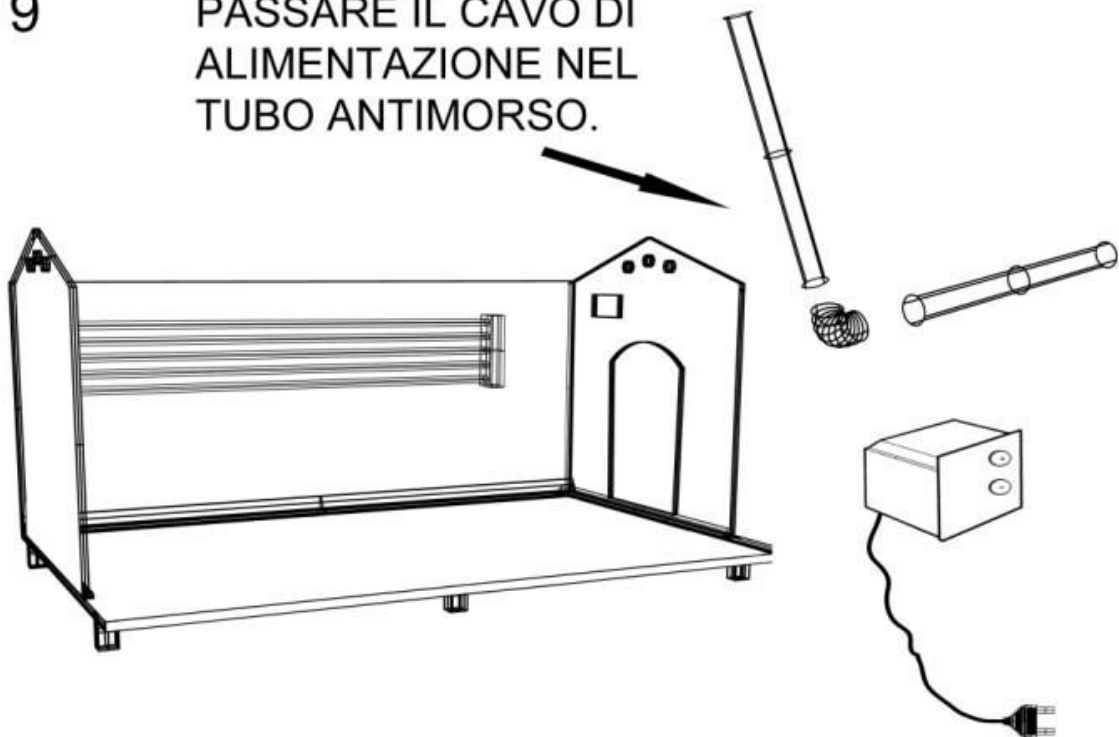
FISSARE LO SCALDINO ALLA PARETE.

8



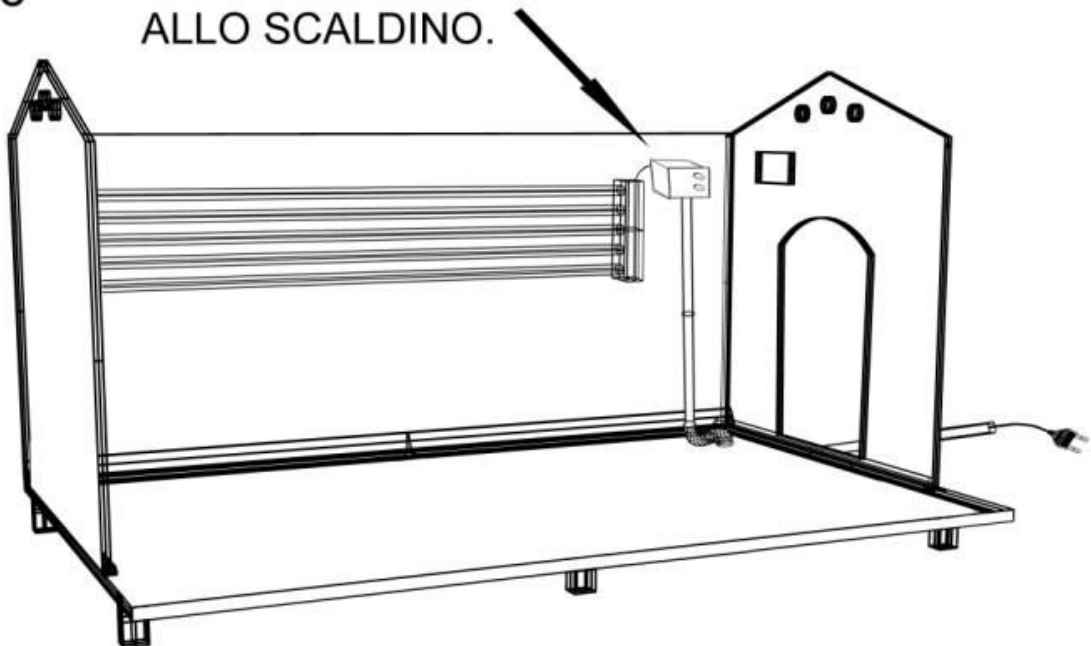
9

PASSARE IL CAVO DI ALIMENTAZIONE NEL TUBO ANTIMORSO.



10

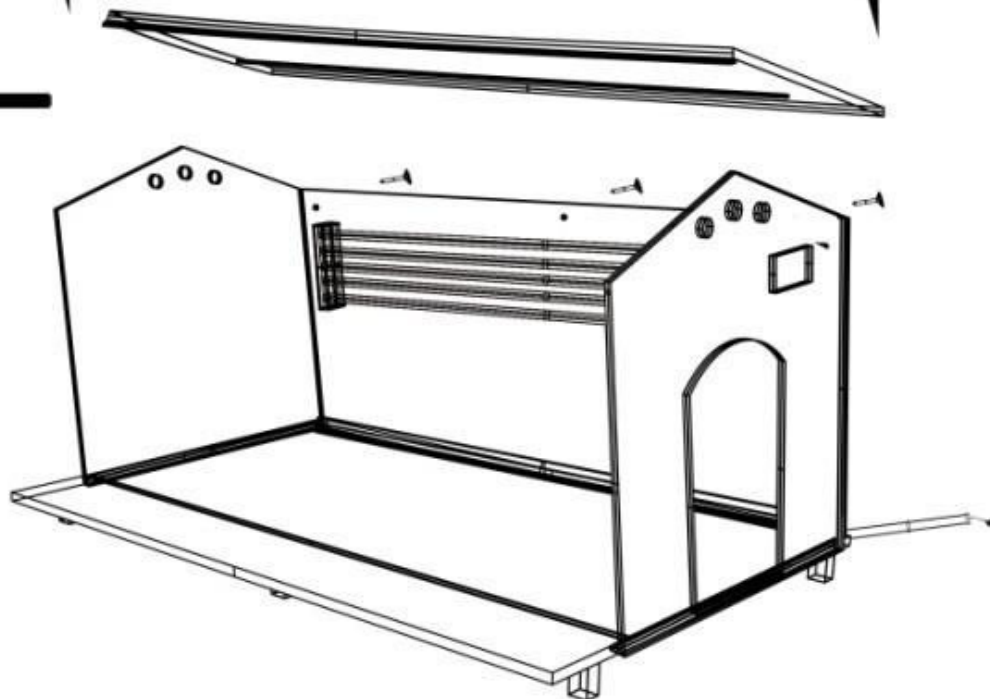
FISSARE IL TERMOSTATO E COLLEGARLO ALLO SCALDINO.



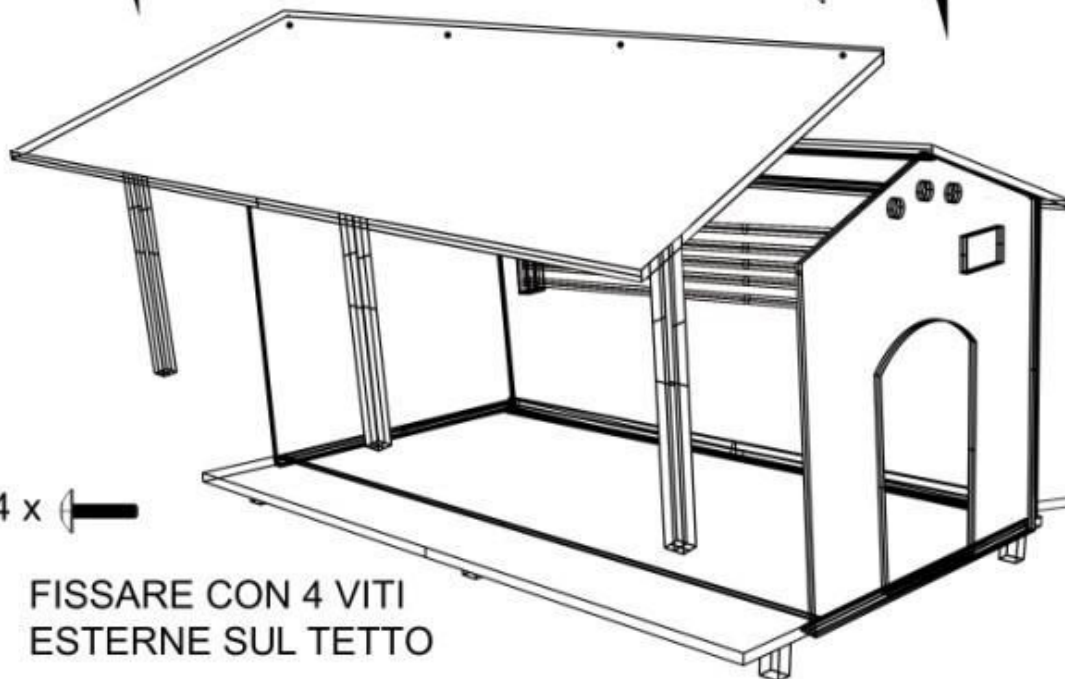
11

FISSARE CON 3 VITI ESTERNE SU
ZOCCHO SOTTOTETTO

3 x



12

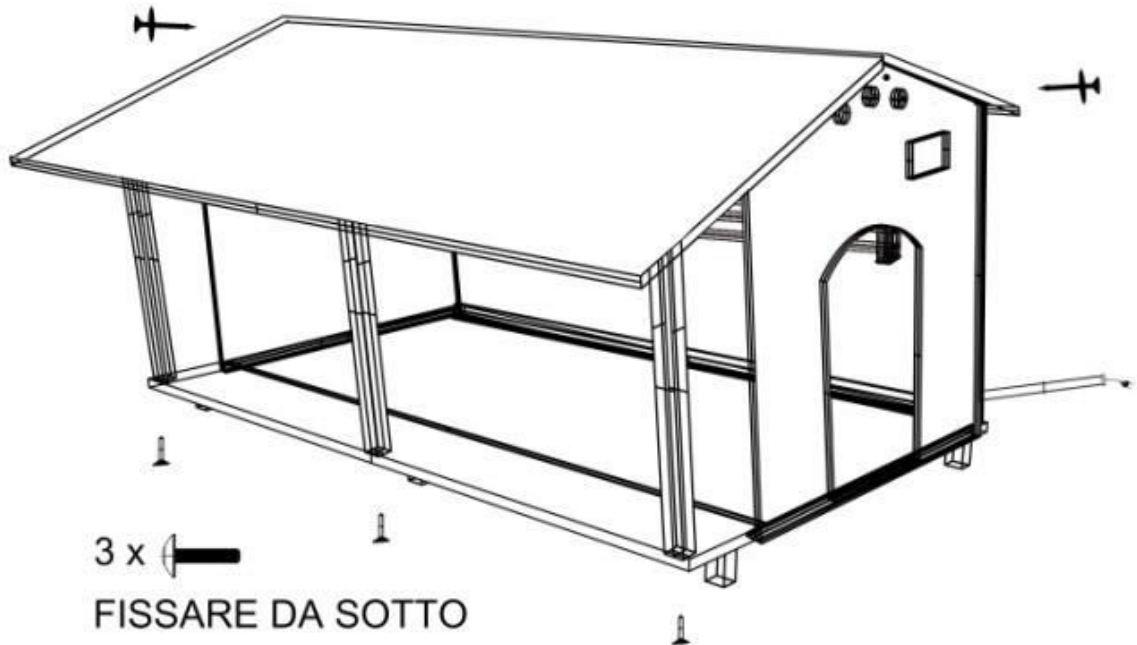


4 x

FISSARE CON 4 VITI
ESTERNE SUL TETTO

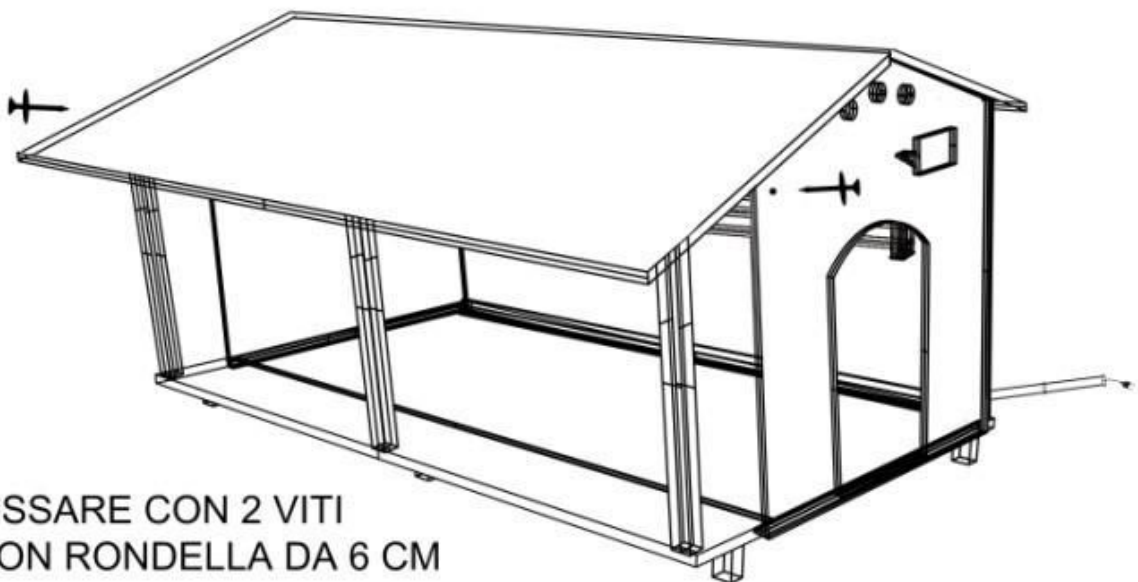
13

FISSARE CON 2 VITI CON RONDELLA DA 10 CM

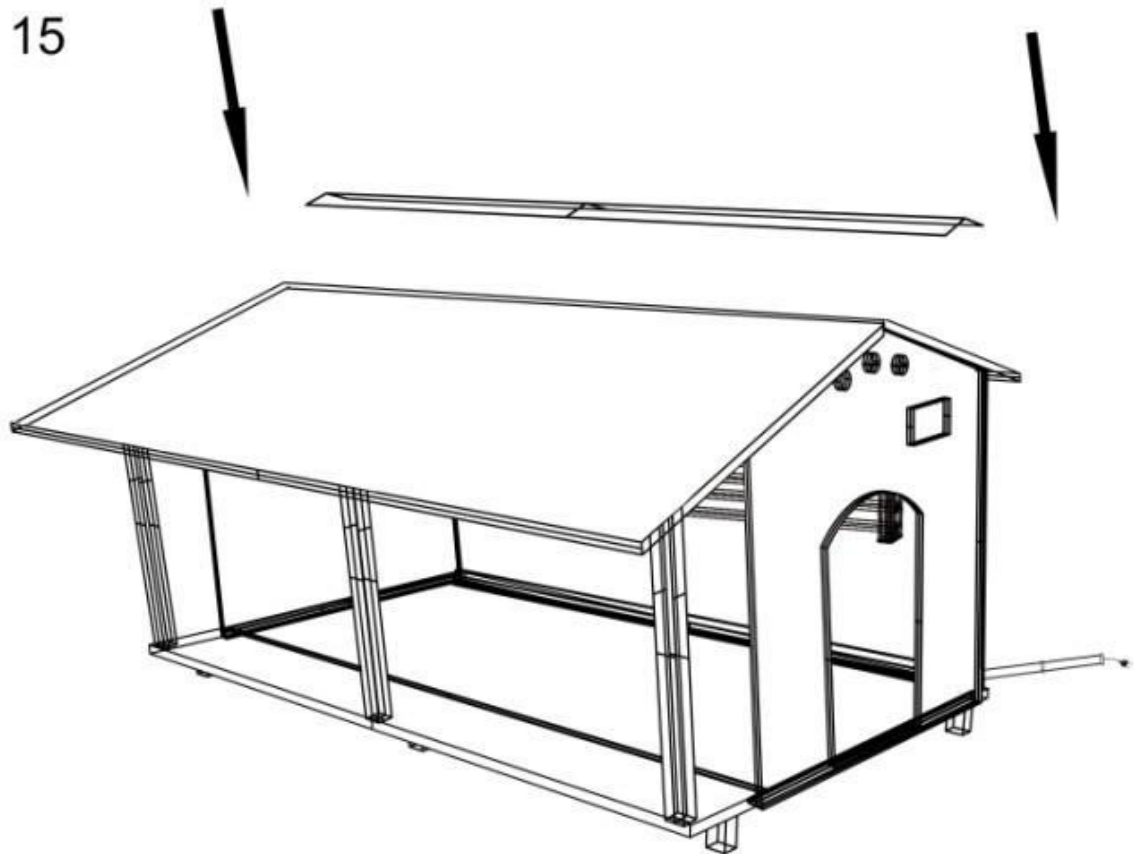


14

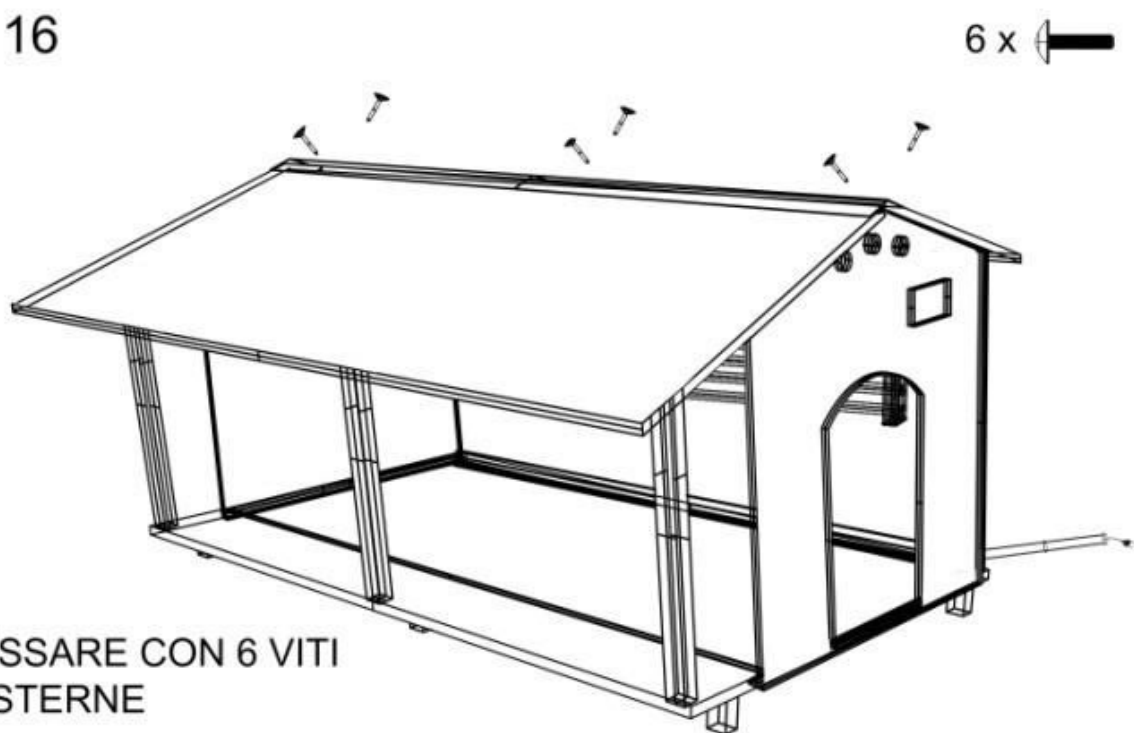
FISSARE CON 2 VITI
CON RONDELLA DA 6 CM



15

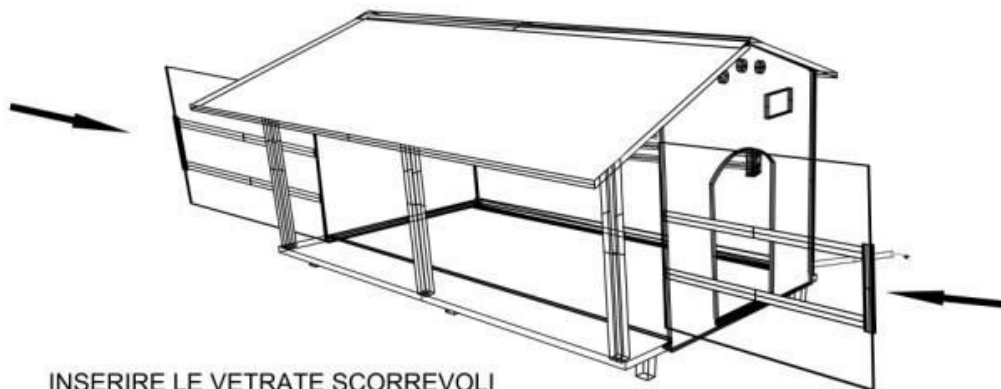


16



FISSARE CON 6 VITI
ESTERNE

17



INSERIRE LE VETRATE SCORREVOLI

--- PER SPOSTARE LA VOSTRA CUCCIA DOVE VORRETE VI BASTERA' SMONTARE IL TETTO

